

**art.collection**  
**castelli**  
**comforto**  
**dyes**

**Benelux**

Haworth Benelux B.V.  
Archimedesbaan 2  
3439 ME Nieuwegein  
The Netherlands  
Tel. +31 30. 287 70 60  
Fax +31 30. 287 70 69

**Hungary**

Haworth Hungary Kft.  
Alkotás Point Building  
Alkotás út 50  
1123 Budapest  
Hungary  
Tel. +36 1. 201 40 10  
Fax +36 1. 201 19 95

**Spain**

Haworth Spain Ltd.  
C/Salvatierra 5  
- bajo - 1ª planta  
28034 Madrid  
Spain  
Tel. +34 91. 398 04 80  
Fax +34 91. 398 04 81

**Czech Republic**

Haworth Czech s.r.o.  
The Park  
V Parku 2316/12  
148 00 Praha 4 - Chodov  
Czech Republic  
Tel. +420 2. 72 65 72 40  
Fax +420 2. 72 65 72 48

**Ireland**

Haworth Ireland Ltd.  
Five Lamps Place  
Amiens Street  
Dublin 1  
Republic of Ireland  
Tel. +353 1. 855 88 40  
Fax +353 1. 855 88 51

**Switzerland**

Haworth Schweiz AG  
Badstrasse 5  
Postfach 54  
5737 Menziken  
Switzerland  
Tel. +41 62. 765 51 51  
Fax +41 62. 765 51 52

**France**

Haworth S.A.S.  
166, Rue du Fbg. St. Honoré  
75008 Paris  
France  
Tel. +33 1. 45 64 45 00  
Fax +33 1. 45 64 45 45

**Italy**

Haworth S.p.A.  
Via Einstein, 63  
40017 San Giovanni in Persiceto  
Bologna  
Italy  
Tel. +39 051. 82 01 11  
Fax +39 051. 82 69 87

**United Kingdom**

Haworth UK Ltd.  
Cannon Court  
Brewhouse Yard  
St. John Street  
Clerkenwell  
London EC1V 4JQ  
United Kingdom  
Tel. +44 20. 73 24 13 60  
Fax +44 20. 74 90 15 13

**Germany**

Haworth GmbH  
Communication Center  
Am Deisterbahnhof 6  
31848 Bad Münder  
Germany  
Tel. +49 50 42. 50 10  
Fax +49 50 42. 50 12 00

**Portugal**

Haworth Portugal SA  
Estrada Consigleiri Pedroso, 68  
Apartado 15  
2746-955 Queluz  
Portugal  
Tel. +351 21. 434 50 00  
Fax +351 21. 434 50 50

**USA**

Haworth Inc.  
One Haworth Center  
Holland MI 49423-9576  
USA  
Tel. +1 616. 393 30 00  
Fax +1 616. 393 15 70

Subject to technical and programme alterations, printing and other errors.  
Con riserva di modifiche tecniche, errori di stampa e variazioni della gamma.  
Sujeto a modificaciones técnicas, errores de imprenta y modificaciones del programa.  
Sujeito a alterações técnicas, erros de impressão e alterações do programa.

All mentioned brands and product names may be registered trademarks or trademarks of their respective holders and are hereby acknowledged.  
Tutti i marchi e i nomi di prodotti qui riportati possono essere depositati o protetti dai rispettivi proprietari, e sono come tali riconosciuti.  
Todas las marcas y nombres de productos que aparecen en este catálogo pueden estar registrados y son propiedad de sus respectivos titulares.  
Todas as marcas mencionadas e nomes de produtos são marcas registadas ou propriedade das entidades indicadas.



IPMHA0327 - 10/2008/2500 - Printed in Italy by Ruggeri Grafiche (Mo) - ph. Pietro Savorelli

TL was created directly from Tutti. It is a functional and elegant desk system with design emphasis on the flexibility of all elements and the use of a wide range of materials and finishes.

Dalla serie Tutti nasce TL. Una linea di arredi per l'ufficio funzionale e leggera, espressione di un design che sottolinea la flessibilità degli elementi del progetto sfruttando un'ampia gamma di materiali e finiture.

TL proviene directamente de Tutti. Es una línea de mobiliario, con diseño que enfatiza la flexibilidad de sus elementos a través de una amplia gama de materiales y acabados.

Da linha Tutti nasce TL. É um novo sistema de secretárias e mesas, extremamente simples, rigoroso e símbolo da funcionalidade. Expressão de um projecto que enfatiza a flexibilidade de todos os seus elementos, usufruindo da vantagem de uma vasta selecção de materiais e de acabamentos.









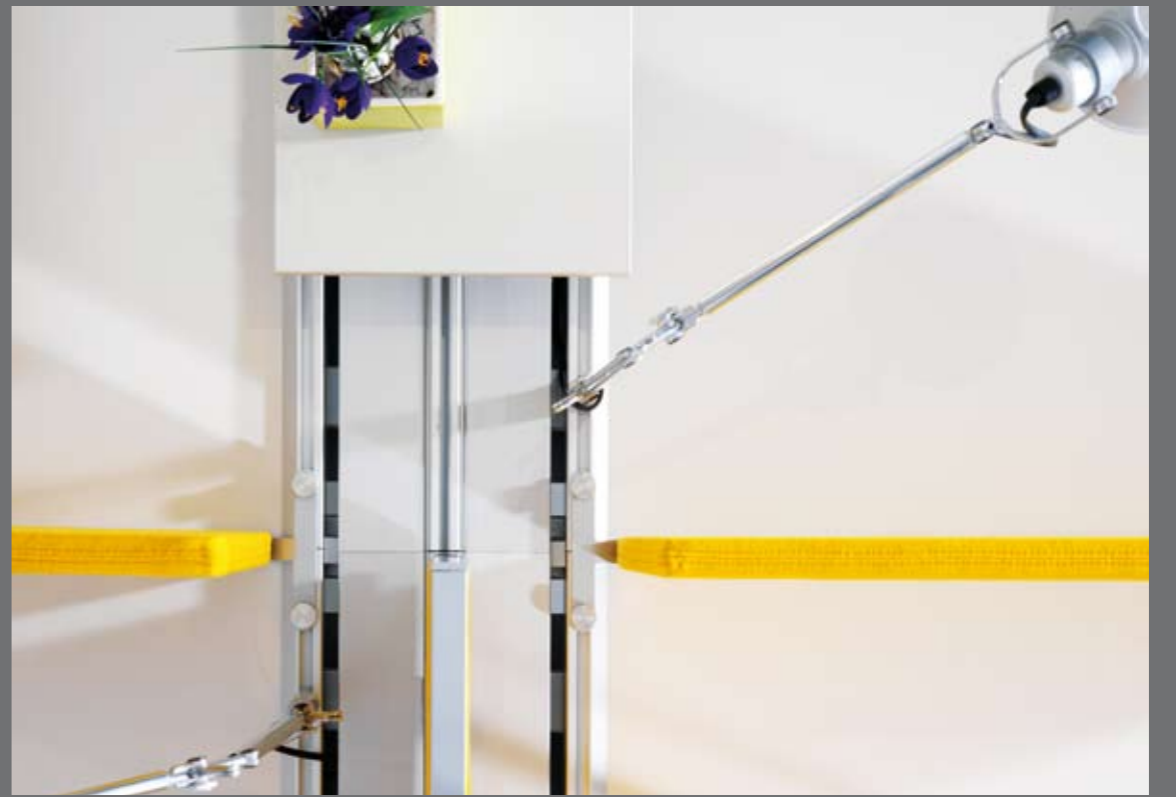
TL Tutti can integrate leading edge IT technologies. Its' design offers ergonomic solutions such as the possibility of fitting mobile privacy screens, allowing dynamic design solutions to be created.

TL Tutti consente l'integrazione funzionale delle più recenti tecnologie informatiche. Il suo design fornisce precise risposte ergonomiche, come la possibilità di disporre di schermi per la privacy mobili, che permettono di creare soluzioni progettuali dinamiche.

TL Tutti integra funcionalmente las últimas tecnologías. Su diseño incorpora soluciones ergonómicas precisas, como la posibilidad de instalar paneles de privatización móviles, permitiendo la creación de soluciones dinámicas de diseño.

TL Tutti proporciona-lhe uma integração funcional na mais recente tecnologia informática. O seu design oferece uma resposta precisa e ergonómica, como a possibilidade de dispôr de sreens móveis para uma maior privacidade, permitindo que as soluções de um projecto sejam criadas.







TL Tutti incorporates values from a renowned history of design heritage, such as structural strength, cable solutions and accessories. The singular desk is perfect on its' own.

TL Tutti riprende i precisi valori del grande patrimonio progettuale da cui discende, come la resistenza strutturale, le soluzioni per il cablaggio e l'accessoriabilità. La scrivania singola è perfetta "per sé".

TL Tutti incorpora los valores de diseño de la herencia de la que proviene, como por ejemplo la fuerza estructural, soluciones de cableado y accesorios. La mesa individual es perfecta per sé.

TL Tutti incorpora os valores de um grande design que deriva de, como resistência estrutural, as soluções para a cablagem e os seus acessórios. A simples secretária é perfeita "per sé".





The desk height is easy to adjust thanks to the telescopic elements in the leg which also is an expression of design.

La regolazione in altezza avviene facilmente, agendo su un elemento telescopico inserito all'interno del portale. Un elemento funzionale che diventa segno estetico, in linea con la cura per i dettagli che ispira il sistema.

La altura de la mesa es fácil de ajustar gracias a los elementos telescópicos integrados dentro del pórtico. Un elemento funcional se convierte en un signo de estética ligera, una expresión de diseño del sistema.

A regulação da secretária em altura é fácil de ajustar graças aos seus elementos telescópicos inseridos na pata. Um elemento funcional que se transforma num sinal claro e estético, uma expressão do design deste sistema.



Thanks to the 90° leg version. TL Tutti can meet different budget constraints, offering the same level of functionality.

Il portale a 90°.  
Una variante che amplia le opportunità di applicazione di TL Tutti, mantenendo inalterata la funzionalità del sistema.

Gracias a la versión de 90° del pórtico, TL Tutti se ajusta a los diferentes presupuestos, ofreciendo el mismo nivel de funcionalidad.

A ponte a 90°.  
Uma variante que amplia a oportunidade das aplicações da TL Tutti, mantendo inalterada a funcionalidade do sistema.









Every functional element is also a design detail. Such as the "muretto", a structural element which supports the desk can also demonstrate a light aesthetic quality. Based on a solid construction product concept, it shows all its versatility and lively spirit through its variety of finishes.

Il "muretto": ciò che appare come un piacevole elemento d'arredo è in realtà un vero e proprio componente strutturale, quasi dissimulato nella sua funzione di supporto alla scrivania. Progettualmente solido, allegro e colorato nelle sue molteplici finiture.

Cada uno de los elementos funcionales se convierte en un detalle elegante del mobiliario. Como por ejemplo el "muretto", donde un signo estético ligero es en realidad un elemento estructural de la mesa. Basado en un concepto de construcción de producto sólido, muestra toda su versatilidad y espíritu moderno a través de la gran variedad de acabados.

Cada elemento transforma-se num detalhe funcional e elegante de mobiliário. Com o "Muretto", onde um sinal claro e estético é na realidade um elemento estrutural, que suporta a secretária. Uma construção sólida, alegre e colorida, versatilidade na variedade dos acabamentos e revestimentos.



Smart shapes of work-surfaces, coordinated hanging modules: a project alternative that plunges the environment into a delightful and creative atmosphere.

Piani dalle forme intelligenti, pensili coordinati e allegri per un ambiente di lavoro che stimola la creatività.

Las superficies de trabajo con formas elegantes, combinadas con los armarios suspendidos: una alternativa de proyecto que transforma el ambiente en una atmósfera agradable y creativa.

Formas de trabalho inteligentes, módulos coordenados e "alegres" para um ambiente de trabalho que estimula a criatividade.







Conceived with the purpose of giving a creative personality.

TL Tutti crea ambienti manageriali di forte personalità, dove il confronto con il team è efficace, lo spazio personale definito.

TL Tutti es la expresión de su auténtica personalidad incluso en ambientes de dirección, donde el trabajo en equipo resulta efectivo y el espacio privado está definido.

TL Tutti cria ambientes para executivos com uma forte personalidade, onde o funcionamento é eficaz e o espaço privado é definido.



TL Tutti reception allows people to be received in a friendly manner. Coloured glass for the counter tops, natural finish for the panels, elegant and functional cabinets. All these elements contribute to create a pleasant atmosphere, both efficient and highly representative.

La reception TL Tutti avvicina le persone in maniera amichevole. I vetri colorati del bancone, le finiture naturali dei pannelli, i contenitori funzionali ed eleganti, ne fanno un luogo allegro, efficiente e rappresentativo.

Las recepciones de TL Tutti permiten a las personas el acercamiento cordial. Vidrios de colores para las encimeras de los mostradores, acabado natural para paneles y armarios elegantes y funcionales. Todos estos elementos contribuyen a crear una atmósfera agradable, tanto eficiente como altamente representativa.

O Balcão recepção, TL Tutti aproxima as pessoas de uma forma amigável. Os vidros coloridos dos balcões, o acabamento natural dos seus painéis, os armários funcionais e elegantes, contribuem para criar uma atmosfera agradável, eficiente e representativa.





Easy plug-in is the main concept.

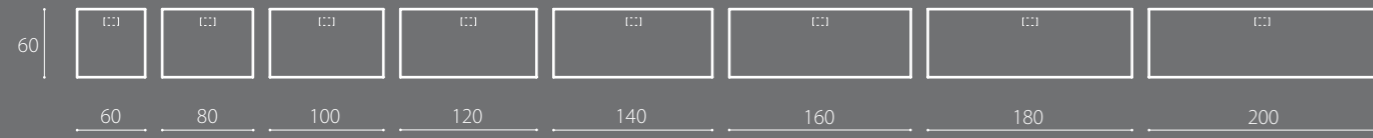
L'accesso alle prese è immediato.

La facilidad de conexión es la característica principal.

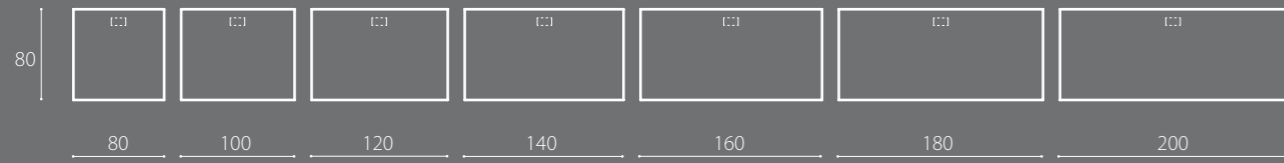
O acesso fácil e imediato.

# ABACO - TOPS OVERVIEW - GAMA DE TABLEROS - MONOGRAFIA DE TAMPOS

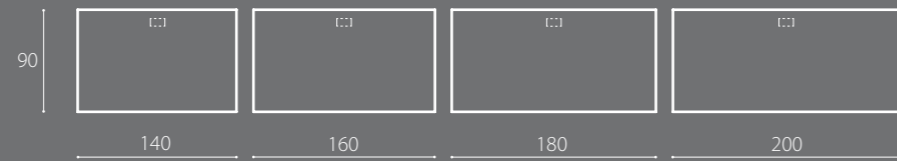
## Piani lineari profondità 60 - Straight work top 60 cm. D



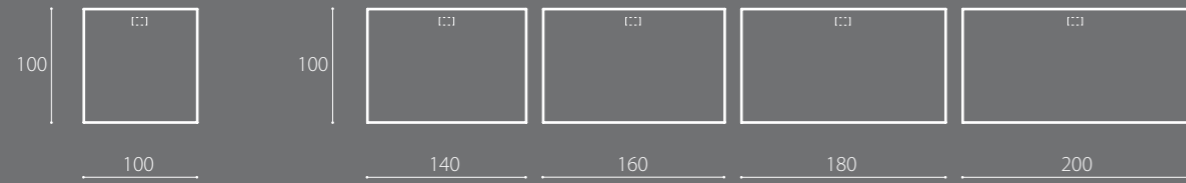
## Piani lineari profondità 80 - Straight work top 80 cm. D



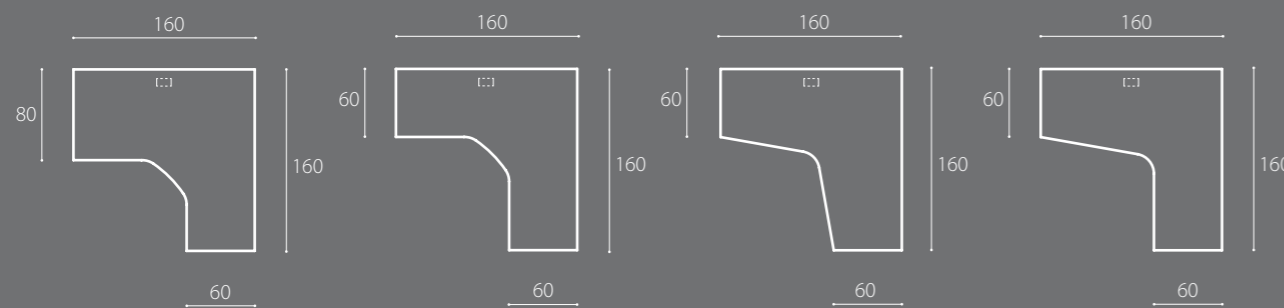
## Piani lineari profondità 80 - Straight work top 90 cm. D



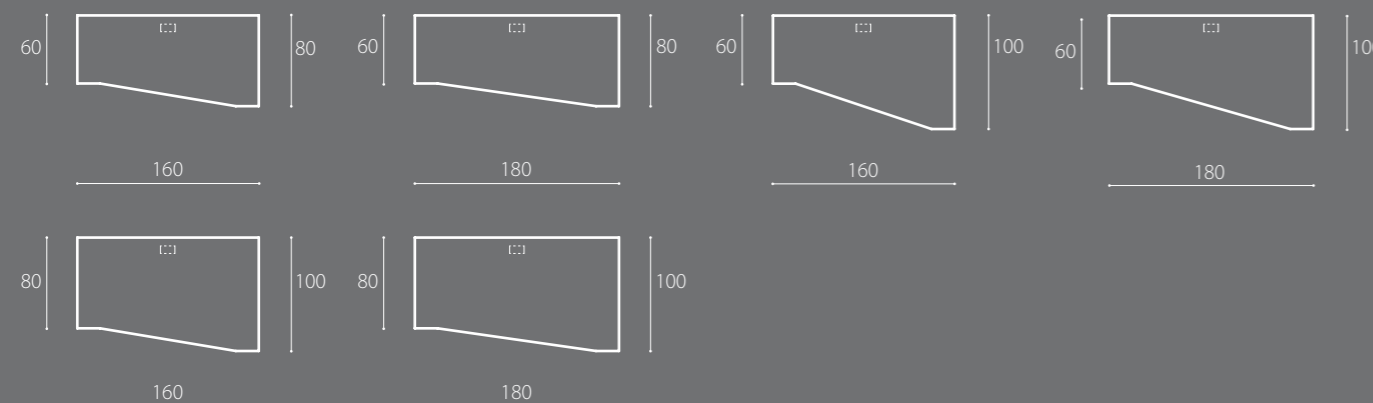
## Piani lineari profondità 100 - Straight work top 100 cm. D



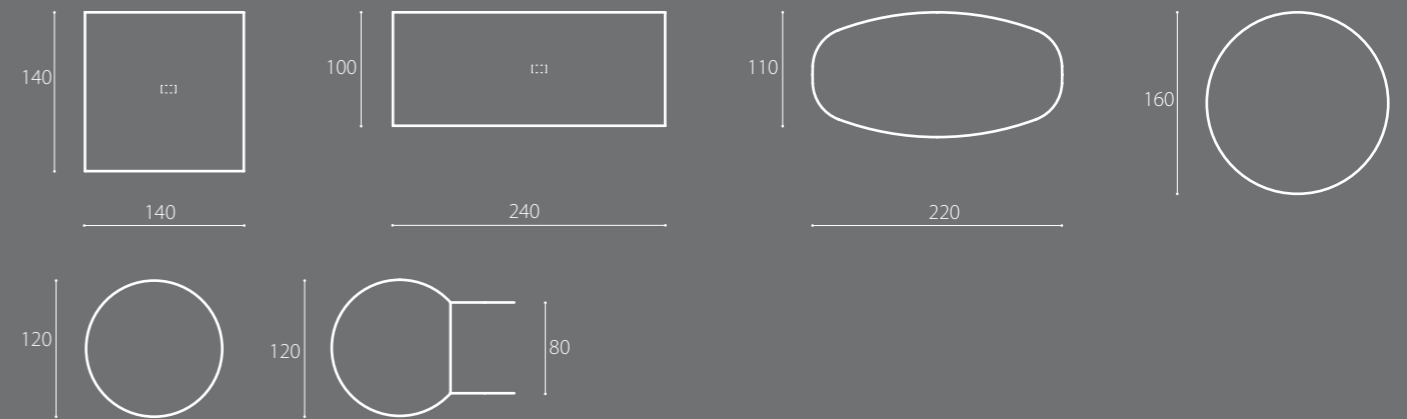
## Piani sagomati dx/sx - Shaped work top rh/lf



## Piani trapezio dx/sx - Trapeze work top rh/lf



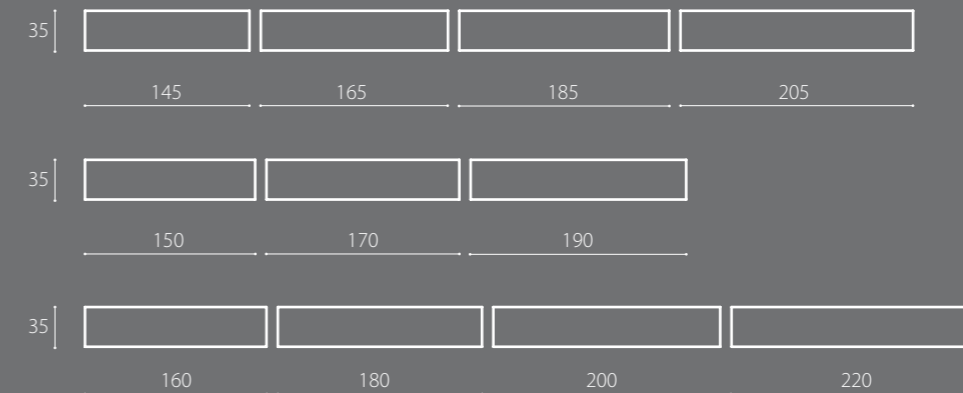
## Piani meeting - Meeting top



## Piani d'angolo e raccordi per tavoli meeting - Corner top and semicircular for meeting table



## Piani reception - Reception top



Il prodotto risponde alle normative europee.  
The product responds to European norms.

Haworth is certified UNI EN ISO 9001:2000 - 14001:2004 - OHSAS18001 by TÜV Italia S.r.l.

